

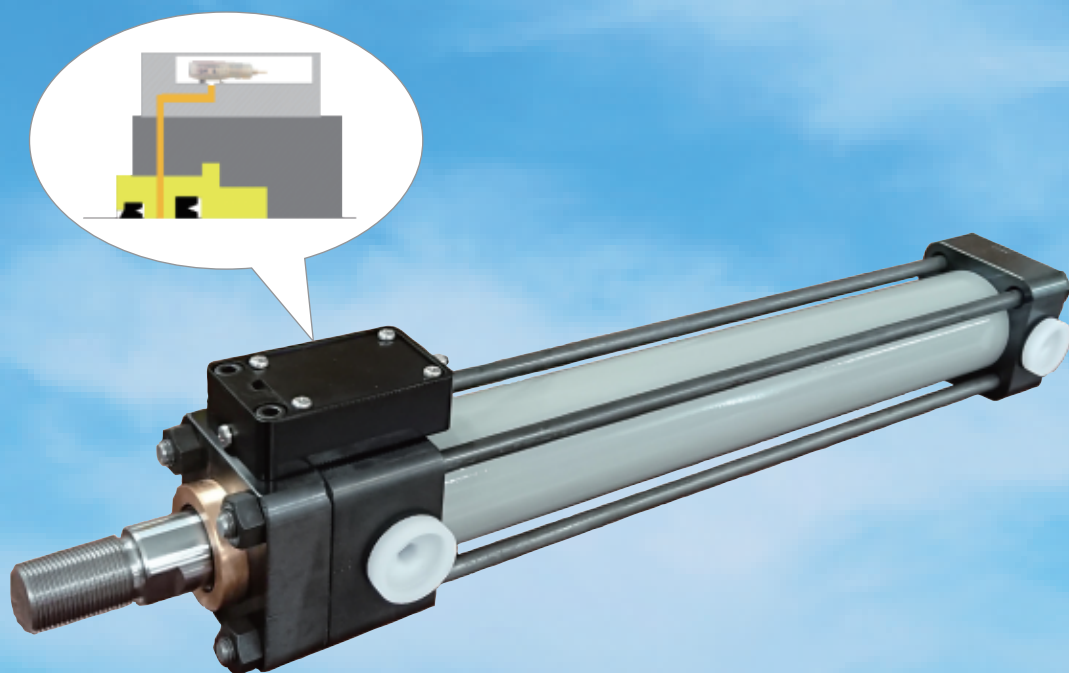
Smart hydraulics

スマート ハイドロニクス

シグナリークSlim

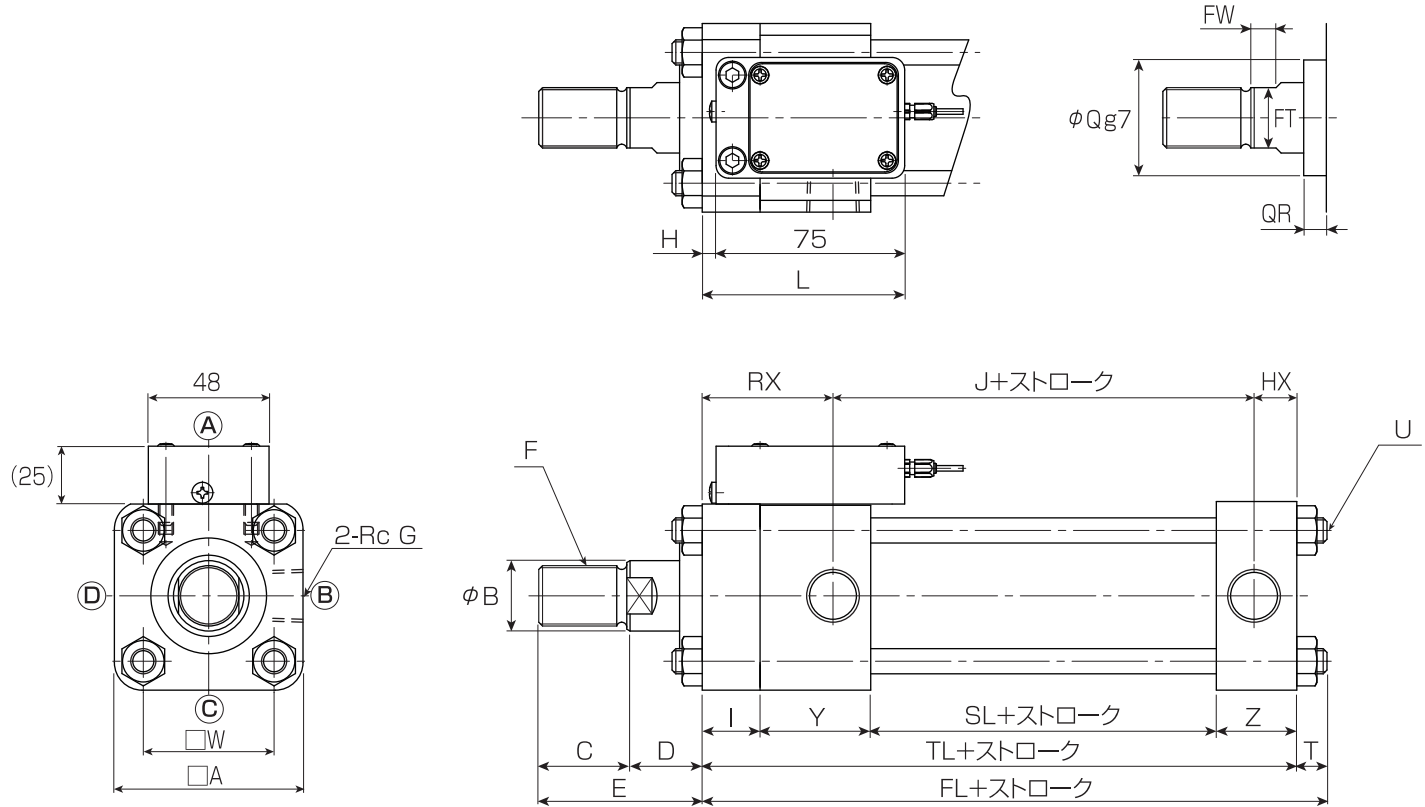
漏油故障予兆管理

- シリンダにオプション追加でIoT対応に早変わり!
- メンテナンス時期を的確にお知らせします!
- ドレン配管不要 (シリンダー一体型)!
- アンプレスで接続が容易!



クリーンな世界を目指して

S形 シングルロッド



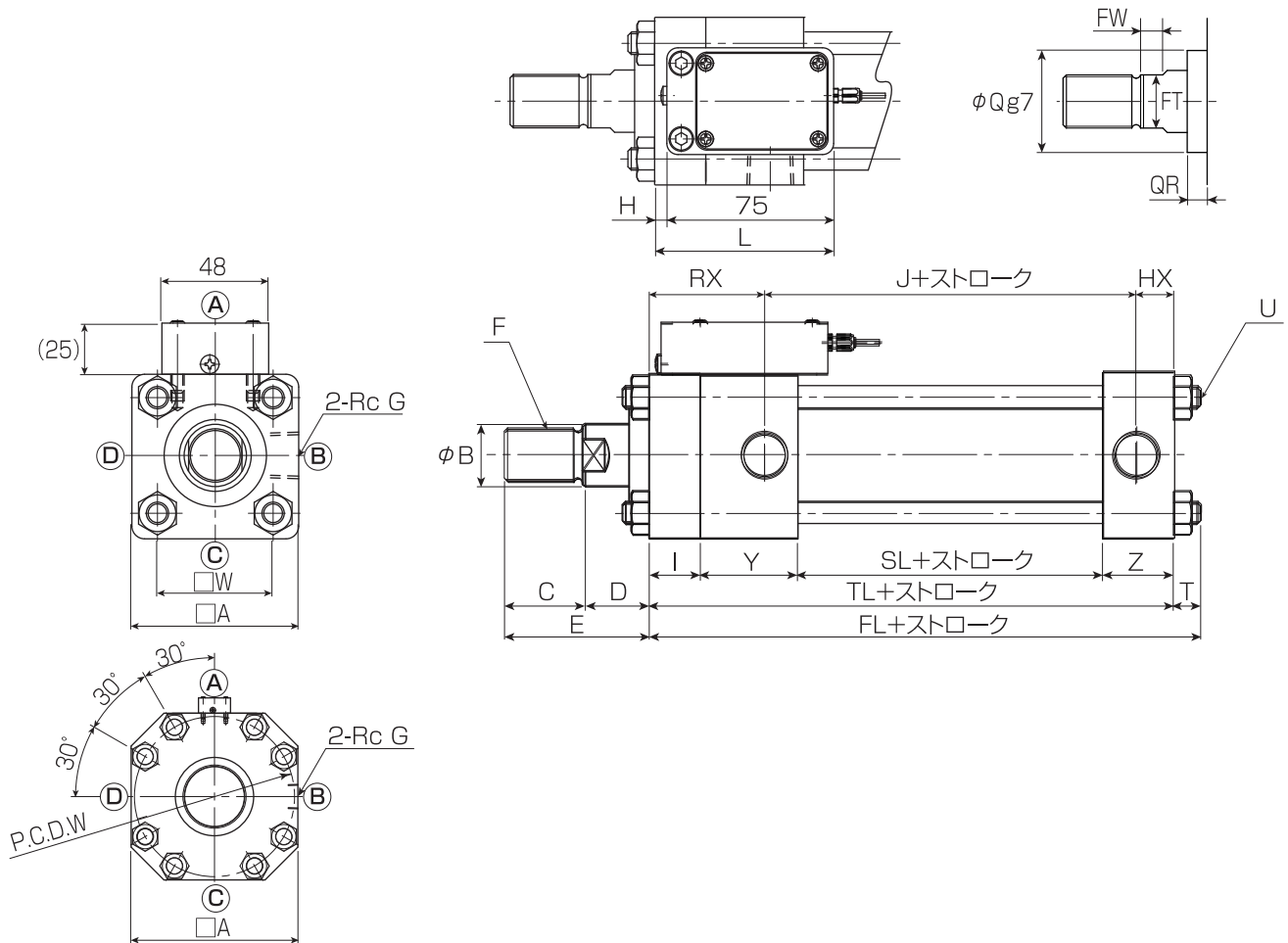
■ S形基本寸法表

単位:mm

記号 内径	φB	C	E	F	φQ	QR	FT	FW	D	TL	J	FL	RX	HX	SL	I	Y	Z	T	H	L	U	□A	□W	Rc G
φ50	28	35	65	M24 P1.5	46	10	24	10	30	168	96	180	55	17	66	26	44	32	12	3.5	78.5	M10 P1.25	75	52	1/2
φ63	35.5	45	80	M30 P1.5	60	10	30	15	35	180	102	195	61	17	72	32	44	32	15	3.5	78.5	M12 P1.5	90	65	1/2
φ80	45	60	95	M39 P1.5	70	10	41	15	35	199	108	217	71	20	72	33	56	38	18	3.5	78.5	M16 P1.5	110	80	3/4
φ100	56	75	115	M48 P1.5	85	10	50	20	40	209	114	229	75	20	78	37	56	38	20	4.5	79.5	M18 P1.5	135	98	3/4
φ125	71	95	140	M64 P2	100	10	65	25	45	234	129	257	80	25	83	38	65	48	23	1.5	79.5	M22 P1.5	165	122	1
φ140	80	110	160	M72 P2	110	10	75	25	50	242	137	266	80	25	91	38	65	48	24	4.5	79.5	M24 P1.5	185	138	1
φ150	85	115	165	M76 P2	115	10	80	30	50	250	145	277	80	25	99	38	65	48	27	4.5	79.5	M27 P1.5	196	148	1
φ160	90	120	175	M80 P2	120	10	85	30	55	260	155	287	80	25	109	38	65	48	27	4.5	79.5	M27 P1.5	210	160	1
φ180	100	140	195	M95 P2	130	10	95	30	55	282	171	311	81	30	115	40	69	58	29	4.5	79.5	M30 P1.5	235	182	1 1/4
φ200	112	150	205	M100 P2	140	10	105	30	55	306	181	337	90	35	111	42	83	70	31	4.5	79.5	M33 P1.5	262	200	1 1/2
φ224	125	180	240	M120 P2	155	10	120	35	60	309	180	345	94	35	110	46	83	70	36	6.5	81.5	M39 P1.5	292	225	1 1/2
φ250	140	195	160	M130 P2	175	10	133	45	65	354	197	393	115	42	113	55	102	84	39	9.5	84.5	M42 P1.5	325	250	2

注) クッションなしとなります。また取付形式 TA、LA、LB、LCには取付け出来ません。

S形 シングルロッド



■ S形基本寸法表

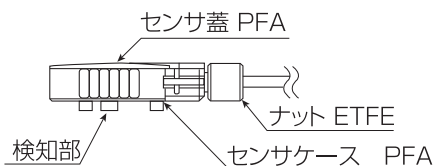
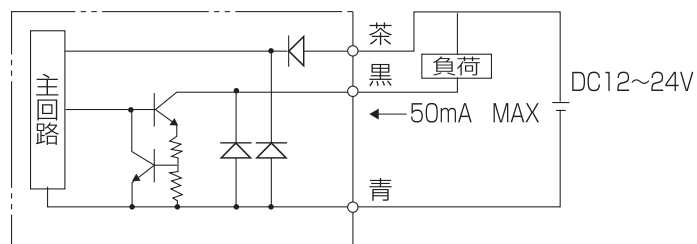
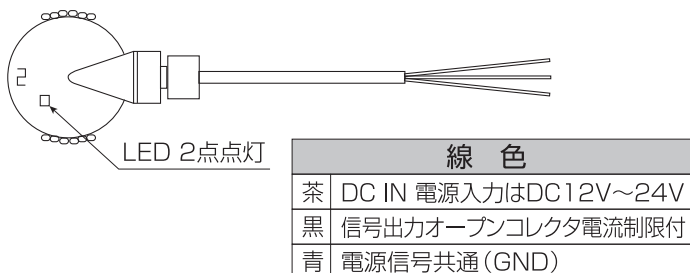
単位:mm

記号 内径	φB	C	E	F	φQ	QR	FT	FW	D	TL	J	FL	RX	HX	SL	I	Y	Z	T	H	L	U	□A	□W	Rc G
φ50	28	30	60	M24 P1.5	46	10	24	10	30	183	106	197	59	18	68	26	52	37	14	3.5	78.5	M14 P1.5	85	62	1/2
φ63	35.5	35	70	M30 P1.5	56	10	30	15	35	205	113	221	74	18	75	36	57	37	16	3.5	78.5	M16 P1.5	100	74	1/2
φ80	45	45	80	M39 P1.5	70	10	41	15	35	230	129	248	81	20	85	36	67	42	18	4.5	79.5	M18 P1.5	125	92	3/4
φ100	56	55	95	M48 P1.5	85	10	50	20	40	244	139	265	85	20	95	40	67	42	21	4.5	79.5	M22 P1.5	160	120	3/4
φ125	71	75	120	M64 P2	95	10	65	25	45	277	159	302	93	25	105	43	77	52	25	4.5	79.5	M27 P1.5	190	145	1
φ140	80	80	130	M72 P2	105	10	75	25	50	282	164	309	93	25	110	43	77	52	27	4.5	79.5	M30 P1.5	215	165	1
φ160	90	90	145	M80 P2	120	10	85	30	55	309	186	338	99	24	132	46	80	51	29	5.5	80.5	M33 P1.5	240	185	1
φ180	100	105	160	M95 P2	130	10	95	30	55	354	210	390	115	29	146	51	96	61	36	6.5	81.5	M39 P1.5	260	195	1 1/4
φ200	112	110	165	M100 P2	140	10	105	30	55	389	228	430	121	40	156	51	106	76	41	6.5	81.5	M45 P1.5	310	230	1 1/2
φ224	125	130	190	M120 P2	155	10	120	35	60	390	229	419	121	40	157	51	106	76	29	6.5	81.5	M33 P1.5	330	P.C.D φ317	1 1/2
φ250	140	140	205	M130 P2	175	10	133	45	65	444	262	480	134	48	166	56	126	96	36	9.5	84.5	M39 P1.5	375	P.C.D φ355	2

注) クッションなしとなります。また取付形式 TA, LAには取付け出来ません。

仕様

検出方式	赤外線反射式フォトリフレクタ	
出力方式	NPNオープンコレクタ出力(電流制限MAX50mA) 検出時オープン(B接動作)	
入力電圧	DC12V～24V±10%	
消費電流	25mA以下	
表示	平常時	緑色LED点灯
	検知時	赤色LED点灯
使用温度範囲	-10℃～60℃	
重量	約20g(ケーブル含まず)	
材質	PFA, ETFE	
ケーブル	3芯ケーブル(シース材質FEP) AWG#28	
	ケーブル線色	
	茶	電源入力
	黒	出力
	青	電源信号共通GND
(e-CON,Ritsコネクタ適合評価済み)		
検出油量	約0.1ml	



本社 〒590-0824 大阪府堺市堺区老松町1丁37番地 TEL 072-241-1601 FAX 072-280-2026

東京営業部 〒101-0021 東京都千代田区外神田5-2-2 セイキ第1ビル3F TEL 03-5688-1991 FAX 03-5688-7576
 名古屋営業部 〒464-0850 愛知県名古屋市千種区今池5丁目1-5 名古屋センタープラザビル6F TEL 052-744-0161 FAX 052-744-022
 大阪営業部 〒541-0059 大阪府大阪市中央区博労町1-8-2 三共堺筋本町ビル3F TEL 06-6263-6060 FAX 06-6263-620