

STPシリーズ

STP サーボシリンダ

一体型高精度油圧式サーボシリンダ

一体型高精度油圧式サーボシリンダ

STP



「さかい環境チャレンジ企業認定」受賞

「関西ものづくり新撰2017」受賞



サーボモータと油圧ポンプを正転、逆転させることにより、油圧シリンダを往復動作させます。



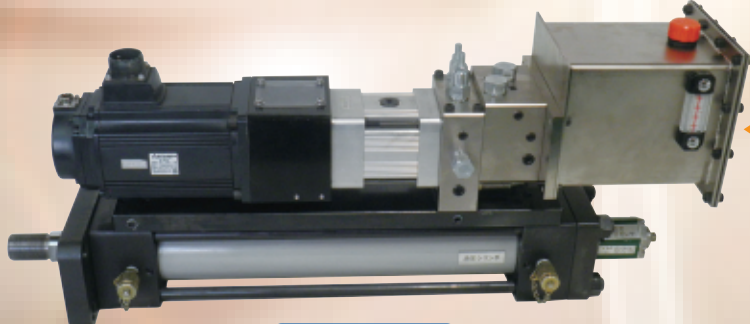
操作パネル



RS-232C



制御ユニット



本体ユニット



- サーボモータ電源用ケーブル
- サーボモータエンコーダ用ケーブル
- 各種センサケーブル

サーボシリンダ

取り扱いが 容易

配管・油圧工事が一切不要
制御弁や油圧源が一体
油の劣化が少なく、作動油の交換頻度を低減

高精度 省エネ

位置制御時の繰り返し精度 $\pm 10\mu\text{m}$ 以下
定荷重制御時の繰り返し精度 $\pm 1\%$ 以下
仕事をしていない時モータは停止しているため省エネ

電気部品 のような 簡便性

電気系のケーブル以外接続する物がない(一体型)
三菱電機製 PLC MELSEC-Qご使用の場合、標準品にて対応可能
その他PLCご使用の場合は特殊品にて対応可能

位置センサと圧力センサの信号を、コントローラに
フィードバックする**フルクローズド制御方式**により、
高精度な位置制御、荷重制御が可能。

※関連特許登録 4件

■形式記号

STP - FA 100 B 350 - Q V 6 A 5
 ① ② ③ ④ ⑤ ⑥ ⑦ ⑧ ⑨ ⑩

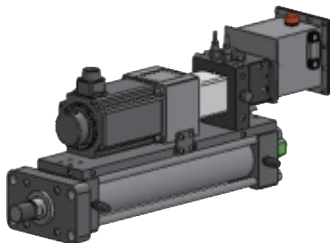
① シリーズ名	STP (シングルロッド) STPW (ダブルロッド)	
② 取付形式	FA : 標準 (その他の取付形式は別途ご相談ください)	
③ シリンダ内径	50, 63, 80, 100, 125, 140 (その他の内径は別途ご相談ください)	
④ ロッド径の種類	B (標準)	
⑤ ストローク	必要ストローク長さ (mm) をご指示ください	
⑥ 位置センサ出力	Q : 当社指定コントローラ使用の場合 A : アナログ出力 (DC0~10V) P : インクリメンタルパルス S : SSI出力 (別途ご相談) N : 位置センサ無し	
⑦ 圧力センサ出力	V : アナログ電圧出力 (0~10V) I : アナログ電流出力 (4~20mA) N : 圧力センサ無し (オプション : ロードセルも対応可能です。ロードセルで使用の場合は別途ご相談ください)	
⑧ ポンプサイズ	3 : 3.15cc/rev 6 : 6.3cc/rev	
⑨ ユニット取付	A : シリンダ・ユニット一体型 S : ユニット別置型	
⑩ モータサイズ	ポンプサイズが 3 : 3.15cc/rev の場合	6 : 6.3cc/rev の場合
	2 : 2kW	5 : 5kW
	5 : 5kW	7 : 7kW 9 : 9kW

- 注1) サーボコントローラ込みでご購入の場合は、必ず⑥の位置センサ出力は **Q** を選択してください。
 注2) 基本的にシリンダ部にクッションは付きません。(クッションを要する場合は制御にて行ってください。)
 注3) 作動油は一般鉱物性作動油 (耐摩耗性作動油) #32を使用しています。
 注4) 特殊対応も可能ですのでお問い合わせください。

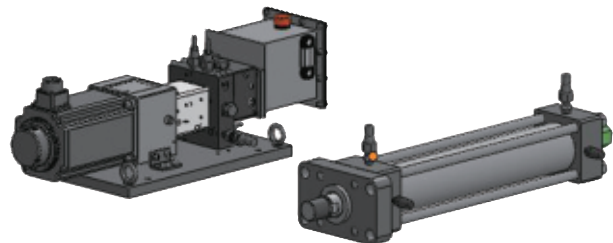
⑨ ユニット取付について

STPシリーズのサーボユニットは、シリンダと分離したタイプの製作も可能です。

A : 一体型



S : 別置型



ユニットとシリンダは油圧ホースにて接続します。
ホース長さは最長5mとなります。

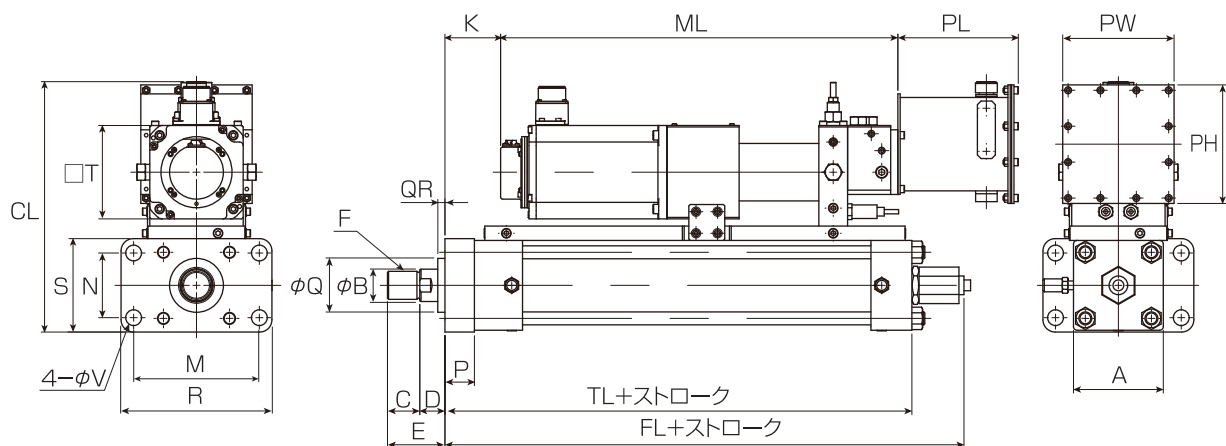
■ラインナップ

ポンプ容積 [cc/rev]	定格流量 [L/min]	モータ出力 [kW]	定格圧力 [MPa]	シリンダ内径 φ [mm]	定格推力		最高速度			
					押し [kN]	引き [kN]	押し [mm/s]	引き [mm/s]		
3.15	7.5	2.0	10.1	φ50	19	13	63	92		
				φ63	31	21	40	58		
				φ80	50	34	24	36		
				φ100	79	54	15	23		
				φ125	123	83	10	15		
				φ140	155	104	8	12		
	5.0	21.0	モータ出力 [kW]	定格圧力 [MPa]	シリンダ内径 φ [mm]	定格推力		最高速度		
						押し [kN]	引き [kN]	押し [mm/s]	引き [mm/s]	
						φ50	41	28	63	92
						φ63	65	44	40	58
						φ80	105	72	24	36
						φ100	164	113	15	23
φ125	257	174	10	15						
φ140	323	217	8	12						

ポンプ容積 [cc/rev]	定格流量 [L/min]	モータ出力 [kW]	定格圧力 [MPa]	シリンダ内径 φ [mm]	定格推力		最高速度				
					押し [kN]	引き [kN]	押し [mm/s]	引き [mm/s]			
6.3	15.1	5.0	12.6	φ50	24	16	128	186			
				φ63	39	26	80	118			
				φ80	63	43	50	73			
				φ100	98	67	32	46			
				φ125	154	104	20	30			
				φ140	193	130	16	24			
		7.0	17.6	モータ出力 [kW]	定格圧力 [MPa]	シリンダ内径 φ [mm]	定格推力		最高速度		
							押し [kN]	引き [kN]	押し [mm/s]	引き [mm/s]	
							φ50	34	23	128	186
							φ63	54	37	80	118
							φ80	88	60	50	73
							φ100	138	94	32	46
	φ125	215	146	20	30						
	φ140	270	182	16	24						
	9.0	21.0	モータ出力 [kW]	定格圧力 [MPa]	シリンダ内径 φ [mm]	定格推力		最高速度			
						押し [kN]	引き [kN]	押し [mm/s]	引き [mm/s]		
						φ50	41	28	128	186	
						φ63	65	44	80	118	
						φ80	105	72	50	73	
						φ100	164	113	32	46	
	φ125	257	174	20	30						
	φ140	323	217	16	24						

注) 上記はSTPシリーズ標準のモータ・ポンプの組み合わせです。
上記以外の特殊品にも対応しておりますので、本表以外の推力・速度が必要な場合は別途ご相談ください。

■寸法図



■シリンダ部寸法（モータ、ポンプのサイズに関わらず共通）

内径	記号	φB	C	E	F	φQ	QR	D	TL	FL	A	P
φ50		28	30	55	M24×P1.5	46	10	25	206	(299)	85	26
φ63		35.5	35	64	M30×P1.5	55		29	236	(309)	100	32
φ80		45	45	80	M39×P1.5	75		35	250	(323)	125	41
φ100		56	55	90	M48×P1.5	85		35	265	(338)	160	46
φ125		71	75	116	M64×P1.5	100		41	291	(364)	190	57
φ140		80	80	125	M72×P1.5	110		45	305	(378)	215	61

内径	記号	M	R	N	S	φV
φ50		118	145	60	88	14
φ63		140	175	73	106	18
φ80		175	210	90	130	22
φ100		215	260	115	165	26
φ125		270	330	145	205	33
φ140		280	335	160	218	33

■ユニット部寸法(サイズ別)

ポンプ 3.15cc/rev モータ 2kW

内径	記号	CL	□T	ML	PL	PW	PH
φ50		298	100	(467)	MIN 178 注)1	MIN 155 注)1	MIN 165 注)1
φ63		315					
φ80		335					
φ100		370					
φ125		405					
φ140		429					

ポンプ 6.3cc/rev モータ 5kW

内径	記号	CL	□T	ML	PL	PW	PH
φ50		312	130	(543)	MIN 178 注)1	MIN 155 注)1	MIN 165 注)1
φ63		329					
φ80		349					
φ100		384					
φ125		419					
φ140		443					

ポンプ 3.15cc/rev モータ 5kW

内径	記号	CL	□T	ML	PL	PW	PH
φ50		351	130	(555)	MIN 178 注)1	MIN 155 注)1	MIN 165 注)1
φ63		368					
φ80		388					
φ100		423					
φ125		458					
φ140		482					

ポンプ 6.3cc/rev モータ 7kW

内径	記号	CL	□T	ML	PL	PW	PH
φ50		379	176	(618)	MIN 178 注)1	MIN 155 注)1	MIN 165 注)1
φ63		396					
φ80		416					
φ100		451					
φ125		486					
φ140		510					

ポンプ 6.3cc/rev モータ 9kW

内径	記号	CL	□T	ML	PL	PW	PH
φ50		379	176	(658)	MIN 178 注)1	MIN 155 注)1	MIN 165 注)1
φ63		396					
φ80		416					
φ100		451					
φ125		486					
φ140		510					

注)1 オイルタンクの容積は、シリンダ容積(シリンダ径、ストローク)に比例して増減します。
オイルタンクの寸法はPL,PW,PH寸法にて調整します。

注)2 K寸法はシリンダストロークによって変更になります。

注)3 別置型の場合も、シリンダの寸法およびユニット部の長さ寸法、オイルタンク寸法は同じになります。

注)4 ユニット部の寸法は使用機器の変更等により、若干の寸法変更をさせていただく場合があります。

また、オプション部品の追加や、特殊要素が有る場合も寸法変更の可能性がございますので、上表は参考寸法としてご考慮ください。

注)5 STPシリーズは全て受注生産品になります。

注)6 本表以外のシリンダサイズ、特殊寸法、特殊要素追加にも対応可能です。ご希望に応じて検討いたしますのでご相談ください。

サーボシリンダ制御ユニット

- 位置制御の繰り返し精度 $\pm 10\mu\text{m}$ 以下 注)1
- 荷重制御の繰り返し精度 $\pm 1\%$ 以下 注)2
- フルクローズド制御により高精度・高効率で、省エネ駆動を実現

注)1 無負荷時の繰り返し精度



注)2 使用するセンサの定格出力に対して1%以下

■サーボシリンダ制御ユニット仕様

サーボシリンダ制御ユニットは、PLC+サーボコントローラとサーボアンプで構成されます。それぞれの機能は以下の通りです。

PLC+サーボコントローラ	サーボアンプ
<p>操作パネルとのインターフェイス、各種センサ信号に基づくサーボアンプへの指示を含む、サーボシリンダ全体制御を行います。</p>	<p>サーボシリンダ本体ユニットのサーボモータ制御を行います。これを含むサーボシリンダ接続構成は、P7をご参照ください。</p>

■使用機器

PLC+サーボコントローラ	サーボアンプ
	
<p>※標準のPLCは三菱電機(株)製 MELSEC-Qシリーズとなります。 ※多軸や特殊仕様の場合は、目的に応じて選定いたします。</p>	

●タッチパネル標準ソフト仕様（ご要望に応じて特殊対応可能）

■手動運転モード



手動運転モード画面

シリンダの前進/後退を手動で行う運転モードです。

1. JOG速度の設定が可能です。
2. 前進ボタンを押している間JOG速度で前進し、放すと停止します。
3. 後退ボタンを押している間JOG速度で後退し、放すと停止します。
4. 現在のシリンダ位置を常に表示します。

■自動運転モード



自動運転モード画面

シリンダの動作を予めプログラムした通りに、自動で行う運転モードです。

1. 運転ボタンを押すと自動運転を開始します。
2. 一時停止ボタンを押すと自動運転を途中で停止し、再度運転ボタンを押すと自動運転を再開します。
3. すべての運転プログラムを終了すると自動運転を停止します。
4. 現在のシリンダ位置とシリンダに掛る荷重を常に表示します。

■STEP設定モード



STEP設定モード画面

自動運転のプログラムのSTEP設定を行うモードです。

1. 位置制御/荷重制御/保持時間がプログラムSTEP毎に設定可能です。
2. 位置制御時にシリンダの動作速度、停止位置が設定可能です。
3. 荷重制御時に荷重値の設定が可能です。
4. 最大50STEPまでプログラム設定が可能です。更に、設定したプログラムを50種類まで記憶可能です。

■ループ設定モード

ループ設定モード画面

自動運転のプログラムの繰返し設定を行うモードです。

1. ループ回数が設定可能です。
2. STEP1～動作終了まで、最大9999回繰返しできます。

■グラフ表示モード

グラフ表示モード画面

自動運転中の位置と荷重データをリアルタイムに表示するモードです。

1. 位置／位置指令／荷重データの推移をリアルタイムに表示します。
2. 設定した周期でデータをサンプリングして、USBメモリに保存可能です。
(周期: 100ms～900ms)

■標準制御盤

脚の長さ変更や形状変更、
其他のご要望がございましたら、別途ご相談下さい。

参考寸法

※標準仕様の機器類を使用した場合の参考寸法です。
特殊要素、機器追加等有る場合は、寸法が変わる可能性があります。

●各種オプションを追加可能です。ご要望に応じて追加いたしますので、ご相談ください。

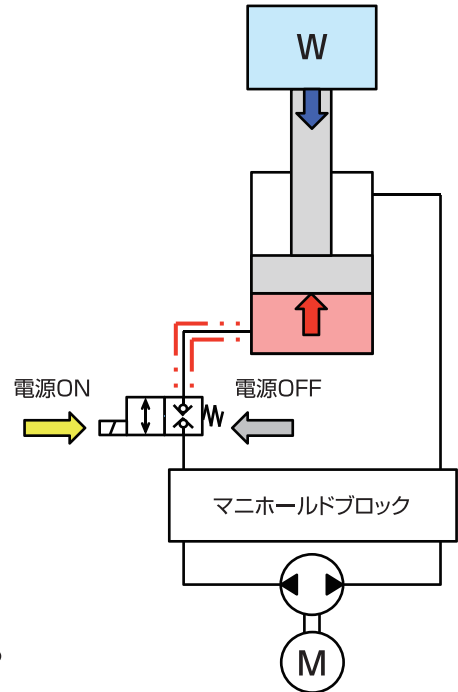
■安全機能

落下防止機能

油圧回路上にノーマルクローズの切換弁を追加する事で、停電等により電源が落ちた際に急激にワークが落下するのを防ぐ**落下防止機能**を追加可能です。

荷重監視機能

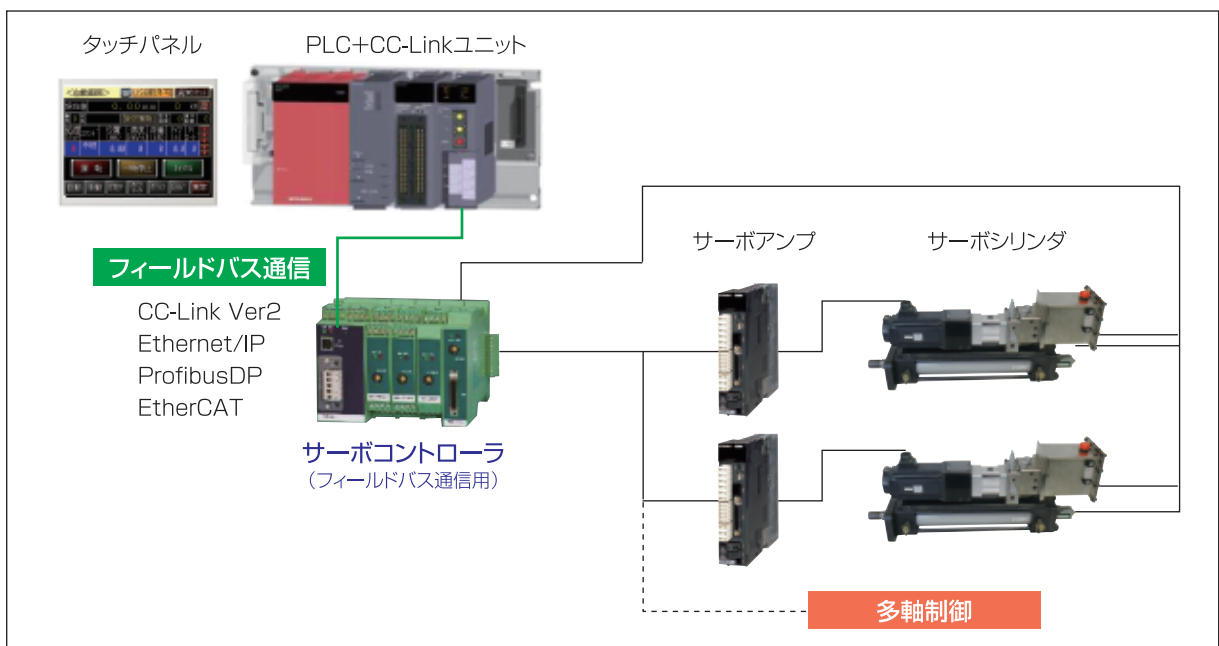
位置制御時に荷重を監視し、設定した値を超える荷重・圧力が発生した時に**運転停止・アラームを出す等の機能**を追加する事も可能です。



その他、機種に合わせた安全装置や社内規格等がございましたらご相談ください。

■用途に合わせて使用機器を変更

フィールドバス通信のサーボコントローラに変更する事で、他のメーカーのPLCを使用する事も可能です。その他、多軸制御等、用途に合わせて使用機器を変更いたします。その他の使用機器もご指定がございましたら、ご相談ください。



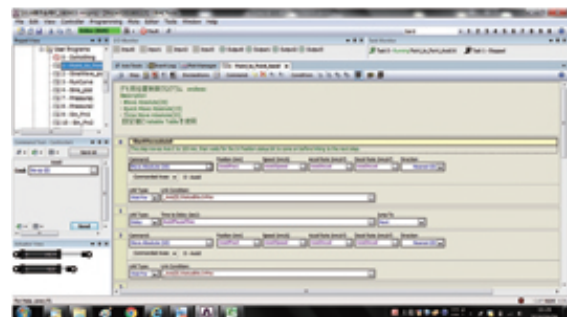
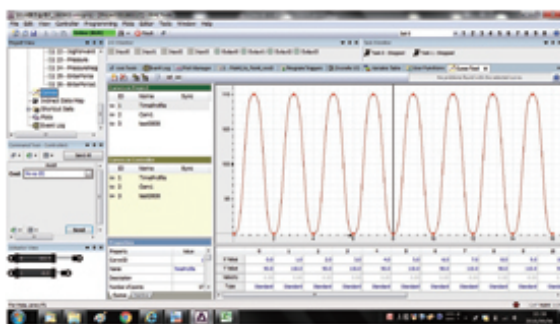
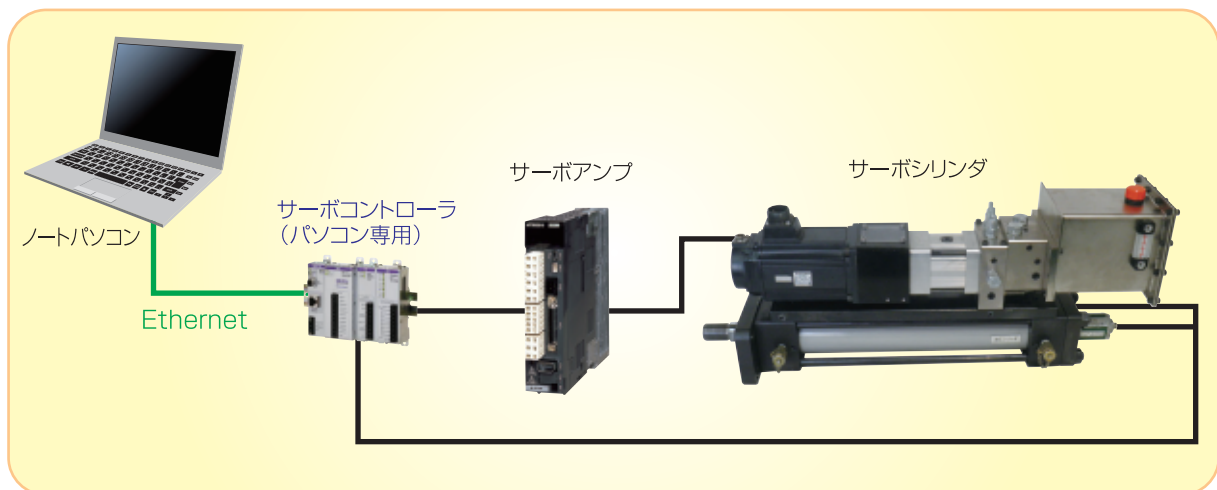
■UI(ユーザインターフェース)の変更

タッチパネルの操作画面の変更やボタン・スイッチの追加等、**使用目的に合わせてインターフェースを変更可能**です。

「作業者の為に操作手順を簡単にしたい」「○○の機能を追加してほしい」「○○を表示してほしい」等、ご希望がございましたらご相談ください。

また、PLC・ラダープログラム不要でパソコンから制御・動作プログラムを自由に作成できる機種もございます。

パソコン1台で**設定変更→動作確認→そのままデータ取り**等が行えるため、特に研究・開発用途に向けた機種となります。



- PLC不要、パソコンからプログラム設定
- コマンド選択で自在に動作設定
- モニタリング・ロギングも可能
- 多軸制御も可能
- 各種フィールドバス通信にも対応

■その他オプション

p11, p12の記載内容以外にも用途に合わせて機能の追加が可能です。

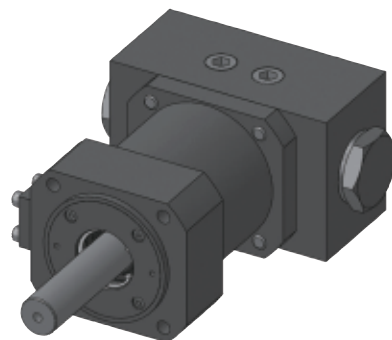
■オプション例

高速・高荷重型	大容量ポンプに変更する事でp4のラインナップ以上のシリンダ速度・推力に対応可能です。 ラインナップの速度・推力では不十分な場合はご相談ください。 (ユニットは別置型のみとなります。)	
ロードセル フィードバック	荷重制御のフィードバック源をロードセルに変更します。	
Waitモード	STEP運転の追加コマンドです。 Waitコマンドを設定したSTEPでサーボシリンダを一時停止させ、上位(装置のPLC等)からの信号を待ちます。 信号を受信すると、Waitコマンドを設定したSTEPの次のSTEPから運転を再開します。	
外部入出力	サーボシリンダのPLC⇔上位(装置のPLC等)間で、ON/OFF信号の送受信を行います。 信号の送受信は、ドライ接点やCC-Link通信にて行います。	
	使用例	
	動作開始信号 (信号受信)	他のアクチュエータの動作完了後にサーボシリンダの運転を開始(プログラムスタート)させたい時に使用します。
	停止信号 (信号受信)	装置の他のアクチュエータの異常時にサーボシリンダも動作を停止させたい時に使用します。
	異常信号 (信号送信)	サーボシリンダの異常時に装置全体を停止させたい時、上位に信号を送信します。

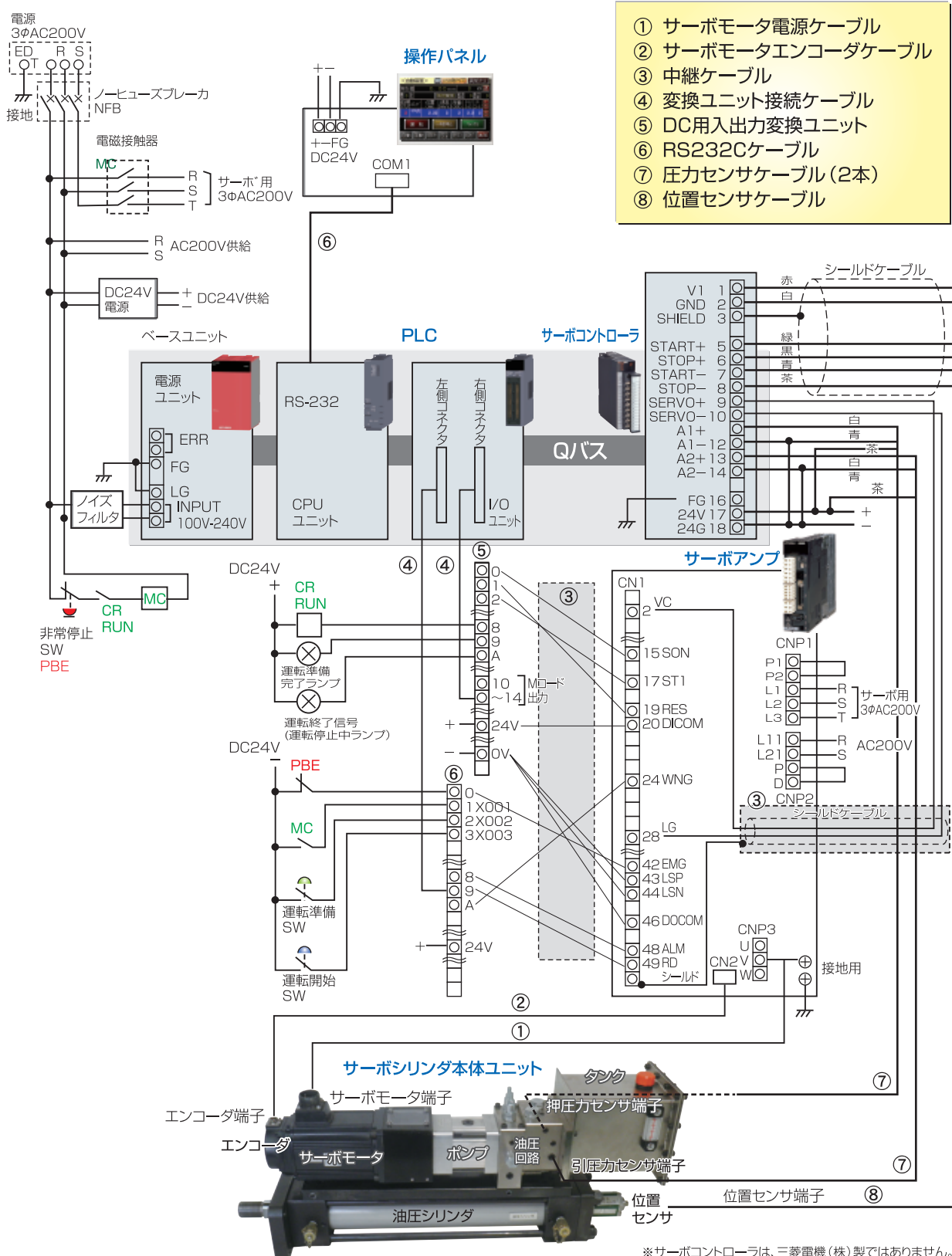
■大容量型ポンプ

押しのけ容積	40~80 cc/rev
最高使用圧力	28 MPa
最高回転数	1800 rpm

※ポンプ単体のスペックです。



■サーボシリンダ配線接続図(標準コントローラ使用時)



※サーボコントローラは、三菱電機(株)製ではありません。

簡易お見積りシート

ご記入日 / /

フリガナ		フリガナ	
会社名		お名前	
役 職		部署名	
所在地	〒		
E-mail			
TEL	-	FAX	-

※当社は個人情報保護に関する法令およびその他の規則を順守し、お客様の住所・部署・氏名等の個人情報は、お客様へのご回答その他お客様に有益と考えられる情報に限って使用させていただきます。

シリンダ & ユニット (どちらかの □ に ✓ を入れ、対応する項目をご記入ください。)

<input type="checkbox"/>	カタログラインナップ品 ▼型式記号をご記入ください。(型式が不明な場合は下の「特殊品」に ✓ を入れ、仕様欄をご記入ください) <input type="checkbox"/> STP型式																								
<input type="checkbox"/>	特殊品 (ラインナップ外) ▼仕様欄：下の各項目をご記入ください。 <table border="1" style="width: 100%; border-collapse: collapse;"> <tr> <td>最大推力</td> <td>押し: kN</td> <td>引き: kN</td> </tr> <tr> <td>最高速度</td> <td>押し: mm/s</td> <td>引き: mm/s</td> </tr> <tr> <td>シリンダ&ユニット</td> <td colspan="2"> <input type="checkbox"/> 一体型 <input type="checkbox"/> 別置型⇒油圧ホース長さ m (標準:2m, 最長:5m) </td> </tr> <tr> <td>シリンダ据付方向</td> <td colspan="2"> <input type="checkbox"/> 水平 <input type="checkbox"/> 垂直(ロッド下向き) <input type="checkbox"/> 垂直(ロッド上向き) <input type="checkbox"/> その他() </td> </tr> <tr> <td>シリンダストローク</td> <td>mm</td> <td>シリンダ取付形式 <input type="checkbox"/> FA <input type="checkbox"/> その他()</td> </tr> <tr> <td>位置センサ^{注)}</td> <td colspan="2"> <input type="checkbox"/> 標準(弊社コントローラ) <input type="checkbox"/> その他() </td> </tr> <tr> <td>圧力センサ^{注)}</td> <td colspan="2"> <input type="checkbox"/> 標準(アナログ電圧) <input type="checkbox"/> アナログ電流 <input type="checkbox"/> その他() </td> </tr> <tr> <td>ケーブル長さ</td> <td colspan="2">m (位置・圧力センサ、モータ電源、エンコーダケーブル) (標準:5m)</td> </tr> </table>	最大推力	押し: kN	引き: kN	最高速度	押し: mm/s	引き: mm/s	シリンダ&ユニット	<input type="checkbox"/> 一体型 <input type="checkbox"/> 別置型⇒油圧ホース長さ m (標準:2m, 最長:5m)		シリンダ据付方向	<input type="checkbox"/> 水平 <input type="checkbox"/> 垂直(ロッド下向き) <input type="checkbox"/> 垂直(ロッド上向き) <input type="checkbox"/> その他()		シリンダストローク	mm	シリンダ取付形式 <input type="checkbox"/> FA <input type="checkbox"/> その他()	位置センサ ^{注)}	<input type="checkbox"/> 標準(弊社コントローラ) <input type="checkbox"/> その他()		圧力センサ ^{注)}	<input type="checkbox"/> 標準(アナログ電圧) <input type="checkbox"/> アナログ電流 <input type="checkbox"/> その他()		ケーブル長さ	m (位置・圧力センサ、モータ電源、エンコーダケーブル) (標準:5m)	
最大推力	押し: kN	引き: kN																							
最高速度	押し: mm/s	引き: mm/s																							
シリンダ&ユニット	<input type="checkbox"/> 一体型 <input type="checkbox"/> 別置型⇒油圧ホース長さ m (標準:2m, 最長:5m)																								
シリンダ据付方向	<input type="checkbox"/> 水平 <input type="checkbox"/> 垂直(ロッド下向き) <input type="checkbox"/> 垂直(ロッド上向き) <input type="checkbox"/> その他()																								
シリンダストローク	mm	シリンダ取付形式 <input type="checkbox"/> FA <input type="checkbox"/> その他()																							
位置センサ ^{注)}	<input type="checkbox"/> 標準(弊社コントローラ) <input type="checkbox"/> その他()																								
圧力センサ ^{注)}	<input type="checkbox"/> 標準(アナログ電圧) <input type="checkbox"/> アナログ電流 <input type="checkbox"/> その他()																								
ケーブル長さ	m (位置・圧力センサ、モータ電源、エンコーダケーブル) (標準:5m)																								

注) 弊社のサーボコントローラをご購入の場合、位置センサ出力は標準を、圧力センサ出力はアナログ電圧または電流を選択してください。

見積り範囲 (どちらかの □ に ✓ を入れ、対応する項目をご記入ください。)

<input type="checkbox"/>	サーボシステム一括販売 (シリンダ&ユニット + 制御盤 + 制御プログラム)^{注)1} ▼どちらかの □ に ✓ を入れてください。 <input type="checkbox"/> 制御盤&プログラム <input type="checkbox"/> 標準 <input type="checkbox"/> 特殊
<input type="checkbox"/>	分割販売 (シリンダ&ユニット + 制御機器付属、プログラム無し)^{注)2} ▼どちらかの □ に ✓ を入れてください。 <input type="checkbox"/> 見積り範囲 <input type="checkbox"/> シリンダ&ユニット + サーボアンプ <input type="checkbox"/> シリンダ&ユニット + サーボアンプ + サーボコントローラ

注)1 弊社にて制御プログラムを製作する場合は、サーボシステム一括販売を選択してください。

注)2 分割販売を選択されました場合、サーボアンプ・サーボコントローラは付属品出荷となり制御盤および制御プログラムはお客様にて製作となります。

オプション (必要な項目の □ に ✓ を入れてください。)

<input type="checkbox"/>	安全機能	<input type="checkbox"/> 落下防止機能 <input type="checkbox"/> 荷重監視機能	(荷重監視機能はサーボシステム一括販売時のみ)
<input type="checkbox"/>	サーボコントローラ	<input type="checkbox"/> フィールドバス通信用 <input type="checkbox"/> パソコン専用	(標準コントローラをご使用の場合はチェック不要)
<input type="checkbox"/>	追加プログラム	<input type="checkbox"/> Waitモード <input type="checkbox"/> 外部入出力	(どちらもサーボシステム一括販売時のみ)
<input type="checkbox"/>	荷重フィードバック	<input type="checkbox"/> ロードセル	(圧力センサを使用する場合はチェック不要)

支給品 (支給品が有る場合はご記入ください。)

--

その他・特殊要素・特記事項

--

※ 特殊要素により、大幅に標準品とは仕様が異なる場合や、特殊プログラム、機器の検討が必要になる場合は、別途お打ち合わせの上、お見積りを作成させていただく場合がございます。

※ 本シートでのお見積りは簡易のお見積りになります。詳細打ち合わせにより特殊内容が発生した場合は、金額が変わる可能性がありますのでご注意ください。

■ 担当地域の営業部 (裏表紙ご参照) まで、お気軽にお問い合わせください。



<http://www.horiuchi.co.jp>

株式会社堀内機械

本社：〒590-0824 大阪府堺市堺区老松町1-37
TEL 072-241-1601 FAX 072-280-2026

東京営業部：〒101-0021 東京都千代田区外神田5-2-2 セイキ第1ビル3F
TEL 03-5688-1991 FAX 03-5688-7576

名古屋営業部：〒464-0850 愛知県名古屋市千種区今池5丁目1-5 名古屋センタープラザビル6F
TEL 052-744-0161 FAX 052-744-0229

大阪営業部：〒541-0059 大阪府大阪市中央区博労町1-8-2 三共堺筋本町ビル3F
TEL 06-6263-6060 FAX 06-6263-6200