

# シグナリーク ライト2

## 定期メンテからの解放

油圧シリンダのメンテナンス時期を適確にお知らせするので、定期メンテが不要に。

## 見えない設置箇所のシリンダに

見えない設置箇所でも油が漏れる前にお知らせします。

## 漏れてはいけ ない設置箇所の シリンダに

漏れてはいけ  
ない設置箇所のシリンダもシグナリークライト2で安心。

## 油漏れの見張り番



MODEL:SSL2-1.5

## 油漏れ・ 水漏れ感知に

油以外の液体の感知にも。

## 予知・予兆に

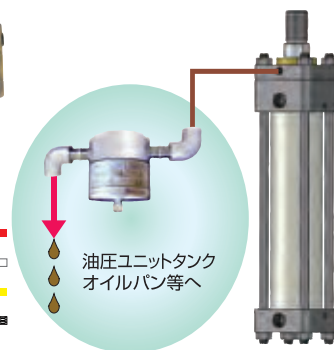
シグナリークライト2の設置で、メンテナンスコストの削減や稼働率の増加が期待できます。

### PLC



配線は4本

- +24V 赤: red
- SIG 1 白: white
- SIG 2 黄: yellow
- 0 V 網: mesh



- 注1) センサは耐圧構造ではありません。必ず大気開放でご使用ください。
- 注2) センサはできるだけ垂直に取付けてください。
- 注3) 約1ccで漏油を検知します。
- 注4) 事前に検知対象液体で検知確認をしてください。

クリーンな世界を目指して

# 油漏れの見張り番 シグナライク ライト 2

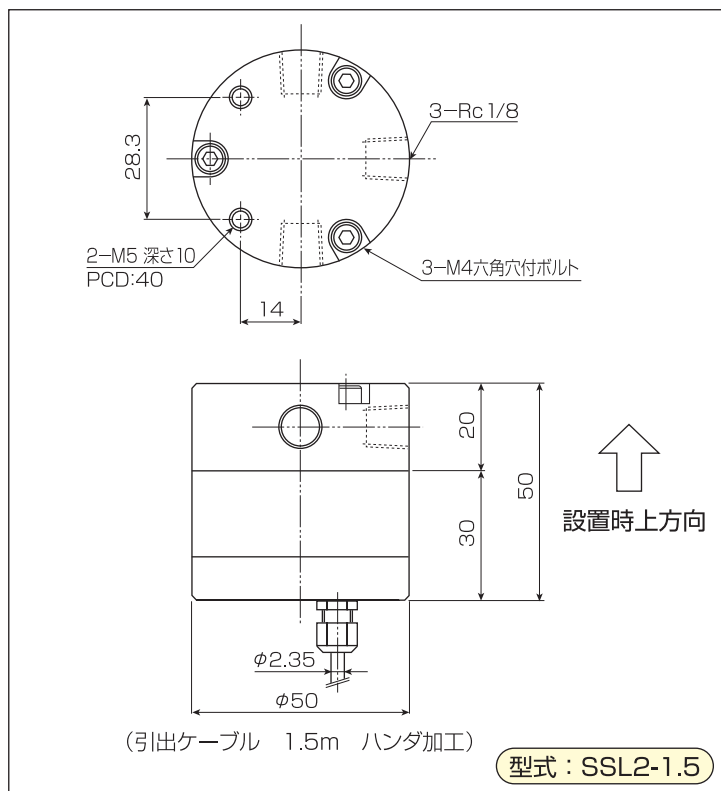
## 仕様

電源電圧	DC5V～24V±10%	
消費電流	20mA以下	
出力	NPN トランジスタオープンコレクタ出力 50mA 2系統出力	
使用周囲温度	-10～+60℃	
使用周囲湿度	20～90%RH	
使用周囲雰囲気	腐食性ガスがなく、じんあいがひどくないこと	
保護構造	内部センサ IP67相当	
外形寸法 (mm)	φ50×φ50 外形図参照	
材質	センサ	PFA
	ケーブル	FEP
	検出ブロック	アルミニウム
ケーブル長	1.5m	
最大ケーブル長	30m (0.3sq以上)	
質量	約0.3kg	

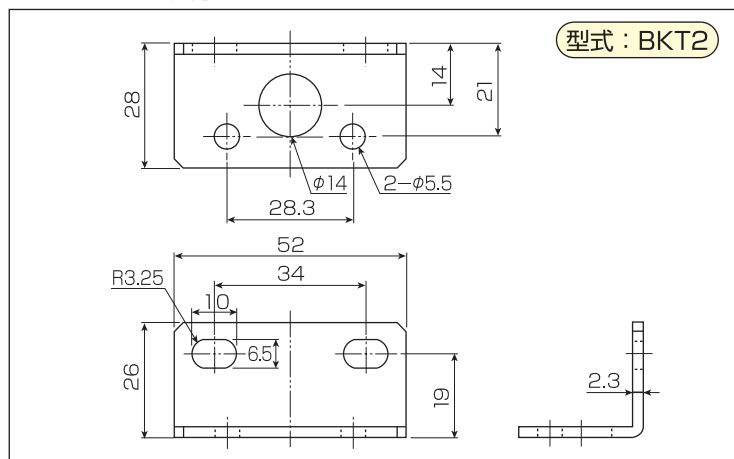
## 機能

主機能	漏液検知 (AまたはB接点 オープンコレクタ出力 50mA MAX)
付属機能	自己診断機能、断線アラーム

## 外形図



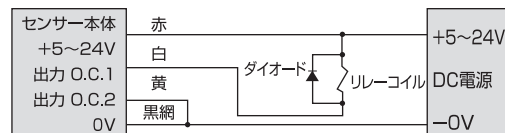
## オプション 取付ブラケット



## 配線方法



## 配線例



本社 〒590-0824 大阪府堺市堺区老松町1丁37番地 TEL 072-241-1601 FAX 072-280-2026

〒101-0021 東京都千代田区外神田5-2-2 セイキ第1ビル3F TEL 03-5688-1991 FAX 03-5688-7576  
 〒464-0850 愛知県名古屋市千種区今池5丁目1-5 名古屋センタープラザビル6F TEL 052-744-0161 FAX 052-744-0229  
 〒541-0059 大阪府大阪市中央区博労町1-8-2 三共堺筋本町ビル3F TEL 06-6263-6060 FAX 06-6263-6200

<http://www.horiuchi.co.jp>