

漏油故障予兆管理

Smart hydraulics
スマート ハイドロニクス

シグナリークライト teaspoon

油を見せない油圧メーカーの漏油予兆管理

IoT

生産性向上

eco

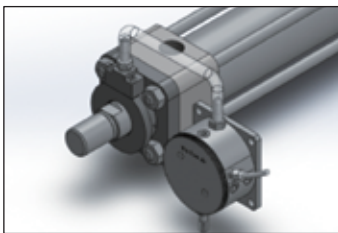
設備保全

漏油検知

防水防塵

teaspoonは、小さじ(5cc)という意味です

油が漏れる前に、その予兆を検出します



事故防止 設備保護

シリンダのドレンポートに接続することで、油漏れの予兆を検知して、急な機械設備の運転停止を防ぐことができます。

自由度の高い別置き型

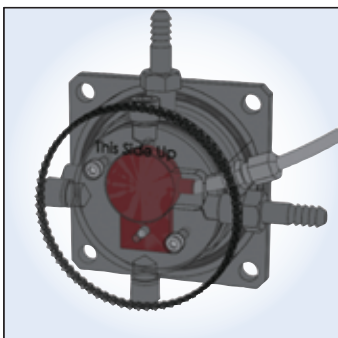
床置き、壁設置、水平配管、垂直配管などの様々な設置方法が選択可能です。

誤検知防止機構

結露等による誤検知を防ぐために、ケース内部に約5cc分の一次油受けタンクを内蔵しています。(特許出願中)

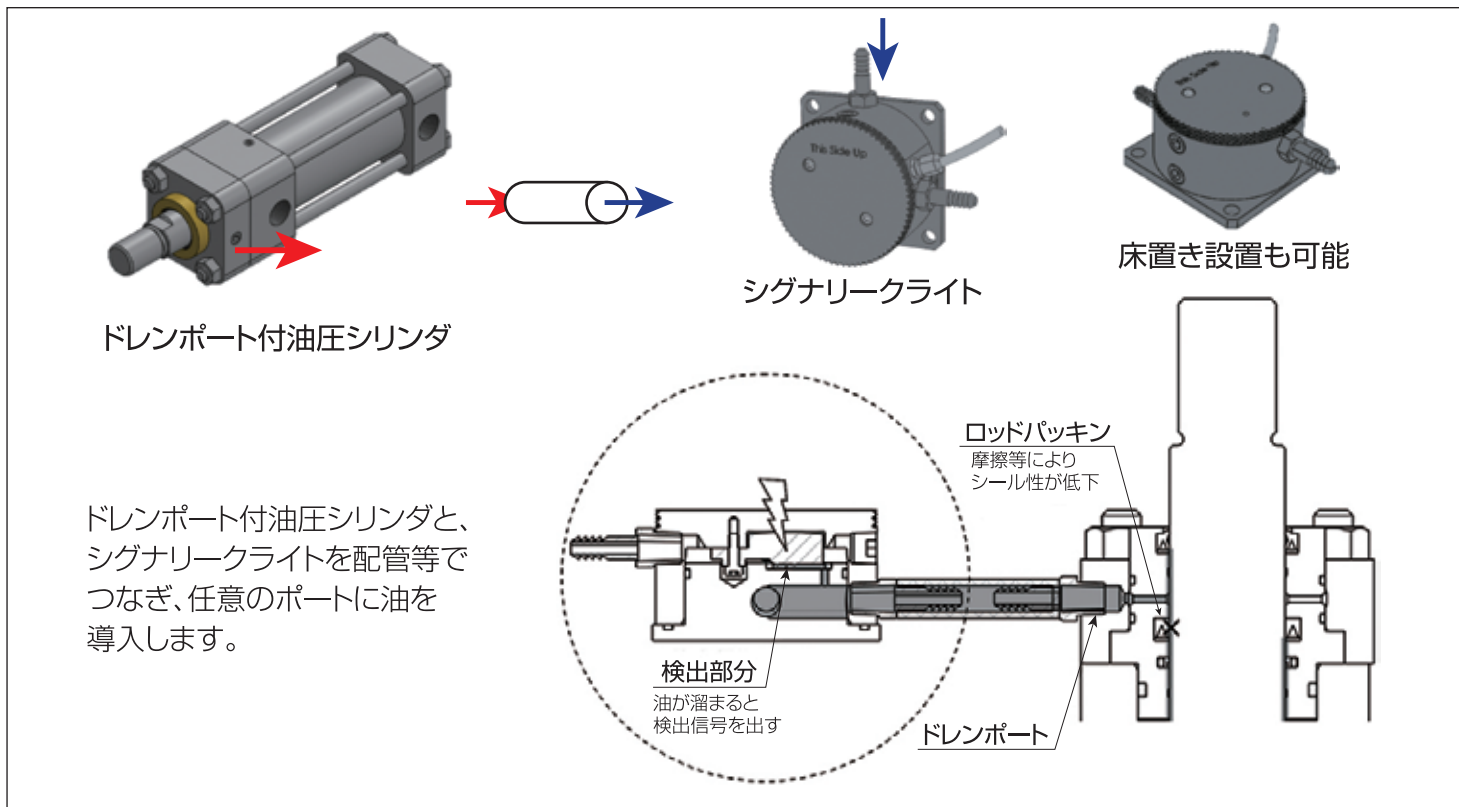
高い防水防塵保護機構

培われた油圧技術に基づく堅牢な設計で、厳しい環境下でもお客様の機械設備をお守りします。



シグナリークライト — teaspoon —

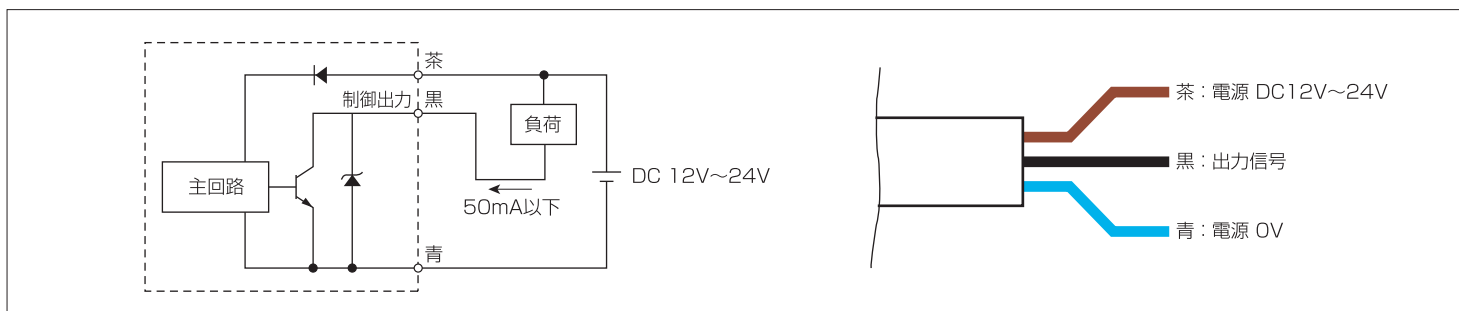
■シリンダとの接続



■仕様

項目	仕様
電源電圧	DC 10.8~26.4V(リップル10%以下)
消費電流	300mA以下
接続方法	プリワイヤ コード：5m
材質	本体：アルミ センサ：PFA

■配線図



本社 〒590-0824 大阪府堺市堺区老松町1丁 37 番地 TEL 072-241-1601 FAX 072-280-2026

東京営業部 〒101-0021 東京都千代田区外神田 5-2-2 セイキ第1ビル 3F TEL 03-5688-1991 FAX 03-5688-7576

名古屋営業部 〒464-0850 愛知県名古屋市千種区今池 5 丁目 1-5 名古屋センタープラザビル 6F TEL 052-744-0161 FAX 052-744-0229

大阪営業部 〒541-0059 大阪府大阪市中央区博労町 1-8-2 三共堺筋本町ビル 3F TEL 06-6263-6060 FAX 06-6263-6200

<http://www.horiuchi.co.jp>