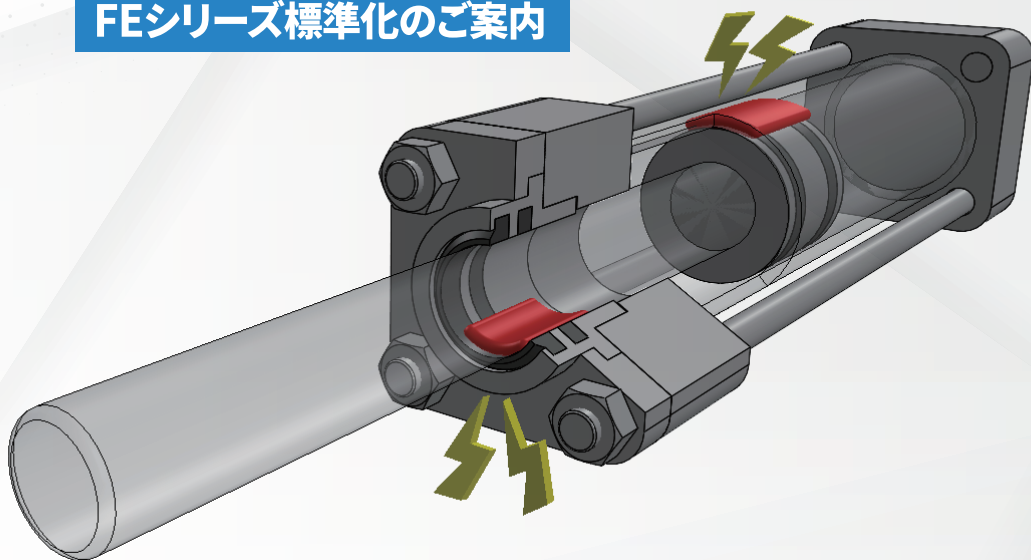


# 偏荷重対策 油圧シリンダ

## ブレないことが長生きの秘訣

FEシリーズ標準化のご案内



油漏れ対策



タイヤ製造設備



焼却炉設備

SUSTAINABLE DEVELOPMENT GOALS



アフターパーツの注文の多くは、ロッドブッシュとピストンASSYです  
(多くは芯出し不具合に起因した偏荷重です)

偏荷重対策シリンダを採用することで以下のようなメリットがあります



### ■「生産性向上」

パッキンメンテナンス回数の減少  
月1回 → **0回**



### ■「環境負荷低減」

ロングライフ化による廃棄回数削減  
年1回 → **0回**



### ■「ランニングコスト削減」

油漏れ回数の減少  
月1回 → **0回**

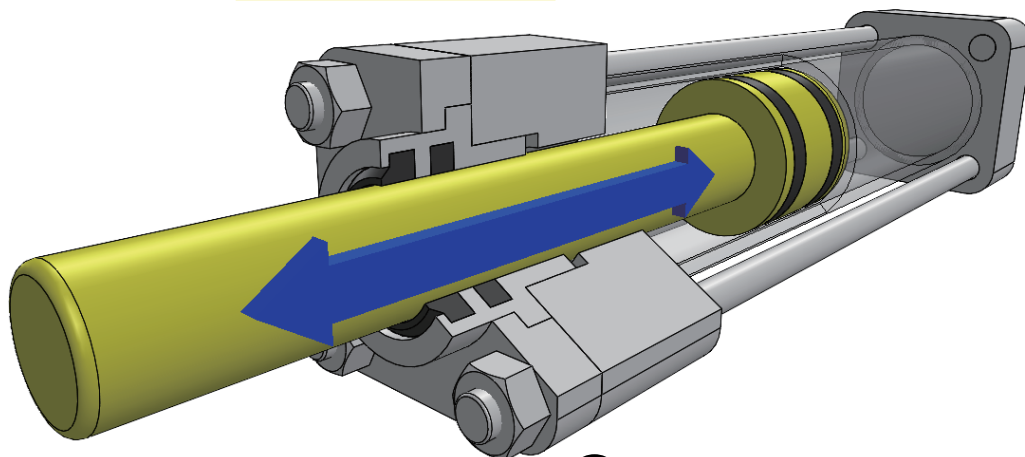
### ■専用構造

軸受け部に潤滑性が高く、偏心を弱める効果のあるウェアリングとピストンパッキンを搭載するための構造

### ■最適なパッキン選定

使用環境、作動油等の条件に応じ摺動性に優れたパッキンを選定します

軸受 **強度約2倍** 納期 **約2週間**



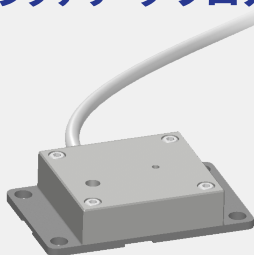
耐圧縮性・耐摩耗性に優れ偏荷重に強いピストン・ロッドブッシュを選定

仕様

シリーズ名	FE	内 径	40・50・63・80・100・125・140
呼び圧力	14Mpa		・150・160・180・200・224・250
最高許容圧力	17.7Mpa	試験耐圧力	21MPa
最低作動圧力	0.56Mpa	ロッド先端ねじ	JIS6g/6H
使用温度範囲	標準仕様:-10°C~+80°C	適用作動油	一般鉱物性作動油
	高温仕様:-10°C~+120°C	適用規格	旧JIS B8354に準拠

シグナリクシリーズ

どんな液体の漏れも見逃さない  
シグナリク フロア



頼れる現場の見張り番  
シグナリク ティースプーン



一番簡単なシリンダのIoT  
シグナリング

